



Manual Operasional dan Layanan
untuk ReCoila® Menarik Sendiri
selang, kawat & gulungan kabel



ReCoila® GEN III

Kepercayaan Terekayasa

www.recoila.com.au
www.recoila.co.nz

Untuk Model setelah 1 Juni 2004

Ikhtisar

Pelaksanaan, layanan dan panduan perbaikan berikut ini telah dirancang untuk memberikan pemahaman penuh pada pengguna/pelaksana mengenai aspek operasional dari gulungan selang dan kabel serta sebagai pelengkap pada layanan pabrik kami dan kursus pelatihan pemeliharaan.

Prinsip dasar masing-masing gulungan itu sama dan perbaikan atau layanan dilakukan dengan cara yang sama dari satu model ke model lainnya, tetapi model-model tertentu membutuhkan tingkat pengetahuan teknis yang lebih tinggi. Gulungan-gulungan ini dicantumkan secara terpisah dan begitu pula perincian setiap perangkatnya.

Model yang tercakup oleh panduan ini - Seri GEN III

Panduan ini mencakup seri gulungan selang berikut ini. Variasi dari setiap seri atau model tidak dicantumkan secara khusus seperti versi baja tahan karat atau gulungan sesuai pilihan, namun demikian, prosedur tetap sama melalui rentang waktu dalam melakukan perbaikan dan pelayanan begitu pula dengan pemasangan.

Jika Anda merasa bahwa informasi tersebut tidak mewakili gulungan selang tertentu, silakan menghubungi departemen layanan pelanggan kami untuk klarifikasi.

Gulungan Selang Menarik Sendiri dan Kabel

Gulungan Selang Angin

Gulungan Selang Air

Gulungan Selang Oksigen dan Bahan Bakar Gas

Gulungan Selang Minyak

Gulungan Selang Pelumas

Gulungan Gas Lembam

Gulungan Makanan Parutan

Gulungan Kawat Sambungan Listrik

Gulungan Portabel Ringan

Gulungan Pengisian Forklift

Gulungan Pencucian Panas

Gulungan Pestisida Herbisida

Model lainnya tersedia sesuai permintaan, silakan hubungi distributor terdekat.

Daftar Isi

Kualitas dan Sertifikasi

Pernyataan Keselarasan CE	6
Pernyataan Keselarasan Pemasok	7
Daftar penjelasan simbol	8
ReCoila® pernyataan kualitas	9
Syarat dan kondisi garansi	10
Prosedur untuk melakukan klaim garansi	11
Prosedur pengembalian barang untuk perbaikan	12

Petunjuk pemasangan

Pra-Pemeriksaan	13
Sambungan jalur masuk selang	13
Memasang gulungan	14
Pilihan pemasangan penempatan braket	15
Cara menggunakan gulungan	16

Pemeliharaan

Memasukkan pin pengunci layanan	17
Memeriksa kebocoran	18
Memeriksa kerusakan pada selang	18
Servis atau mengganti segel, cincin O & pemutar	19
Menambahkan atau menghilangkan tegangan	20

Prosedur perbaikan

Mengganti garda mulut	22
Mengganti pemutar, cincin geser dan cincin-O / segel	22
Mengganti selang atau kabel	24
Mengganti sistem penguncian tegangan	25
Mengganti selubung luar	26
Mengganti pegas yang rusak	27

Rincian suku cadang

Rincian komponen umum	28
Rincian komponen pemutar	29
Komponen pemutar Oksigen dan Bahan Bakar Gas	30
Komponen pemutar tekanan tinggi	31
Komponen cincin geser	32
Rincian sistem pengunci tegangan	33
Rakitan pegas dan teromol	33
Daftar nomor komponen secara numerik	34

Pernyataan Keselarasan CE

Kami,
Strata Group (Aust) Pty Ltd
Unit 1 / 10 Melissa Place
Kings Park NSW 2148
Australia
Phone: (61) 2 9621 8988
Faks: (61) 2 9621 7688

Menyatakan bertanggung jawab bahwa produk ReCoila®Kawat selang pegas mundur dan gulungan kabel, yang berkaitan dengan pernyataan ini, telah selaras dengan dokumen-dokumen berikut.

Desain spesifikasi Strata dan kriteria penerimaan mengikuti ketentuan 98/37EC (Pedoman Permesinan).


Dokumen konstruksi teknis disimpan di alamat berikut:

1.	2.
Strata Group (Aust) Pty Ltd	Reelcare
Unit 1 / 10 Melissa Tempat	Unit L Tyson Courtyard
Kings Park	Weldon South Industrial Estate
NSW 2148	Corby Northamptonshire NN18 8AZ
Australia	United Kingdom
Telepon: (61) 2 9621 8988	Telepon: (44) 1536 4070 01
Faks: (61) 2 9621 7688	Faks: (44) 1536 2614 91

Daftar simbol pencegahan

Supplier Declaration of Conformity (SDoC)

In accordance with ISO/IEC 17050-1:2004

SDoC identification Number¹ -			
Issuer details			
Name² (of New Zealand manufacturer or importer)		Contact Address	
RECOILA NZ PTY LTD		UNIT 1A 93 ELLICE ROAD GLENFIELD, NORTH SHORE CITY, 0629 NEW ZEALAND	
New Zealand Company Number (if applicable)			
Telephone	Fax	Email address	
9441 0177	9441 0178	sales@recoila.co.nz	
Medium Risk Article – Details ³ (Product name, type, rating, brand, model, batch numbers, and serial numbers, as applicable)			
EL2402010		L24032610	
EL2402015			
EE2401210			
EE2401215			
The Medium Risk Article, listed above, fully complies with the cited standard(s), as listed:-			
Standard number & issue year:- AS/NZS 3105:1993		Standard number & issue year:- AS/NZS3100:1994	
Standard Title:- ELECTRICAL PORTABLE OUTLET DEVICES		Standard Title:-	
Edition / Amendment status:- .1	AS/NZS ZZ modified N	Edition / Amendment status:- .1	AS/NZS ZZ modified N
Or complies with the Conformity Cooperation Agreement - No			
Names and addresses of any testing organisation or body			
Name(s)		Address(es)	
TESTING & CERTIFICATION AUSTRALIA		AUSTRALIA	
DEPARTMENT OF ENERGY		AUSTRALIA	
Reference to relevant test reports/certification, and issue date of the reports/certification, that show how compliance is achieved:-			
Standard(s) or document(s) used, to show how compliance with cited standard is achieved:-		Report/Certification or Document reference N ^o (s):-	Issue date(s)
AS/NZS3100:1994		N14520	18/9/95
AS/NZS3105:1993			
Reference to any management systems involved:- NATA No. 62			
Additional ⁴ information 100% TEST & TAG PROCEDURE			
Declaration			
I hereby declare that the above specified fittings or electrical appliances comply with the requirements of Regulation 83 of the Electricity (Safety) Regulations 2010		Signed for and on behalf of: RECOILA NZ PTY LTD	
Issuer Identification: (as affixed to the article).		Name: & position, as authorized by the issuer	
		MICHAEL PAWSON	
		Signature	Date 1/12/10

¹ Every declaration of conformity should be uniquely identified.

² The responsible issuer must be unequivocally specified.

³ The "Article" must be unequivocally described so that the declaration of conformity may be related to the article in question. For mass-produced products, it is not necessary to give individual serial numbers. Where variants of an article are to be covered, these must be detailed.

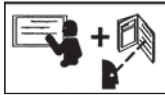
Tanda Peringatan. Hati-hati! Kemungkinan timbul bahaya pada prosedur ini!
Kemungkinan bahaya ditunjukkan oleh simbol peringatan ini.



Tanda Peringatan. Komponen bergerak, menjauh dari komponen bergerak dan titik jepitan.



Berarti konsultasikan dengan pusat layanan atau melatih diri dan membaca panduan layanan.



Tanda Peringatan. Artikel dalam tegangan, area ini mengandung pegas bertegangan.



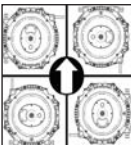
Tanda Peringatan. Jangan membuang pengikat atau mencoba memperbaiki tanpa menghubungi pusat layanan atau telah benar-benar terlatih pada layanan tersebut dan memperbaiki gulungan selang.



Tanda Peringatan. Jangan biarkan selang atau kabel mundur tak terkendali.



Berarti sistem penguncian semua posisi.



Berarti Anda harus memiliki pengetahuan menyeluruh mengenai layanan atau perbaikan yang sedang dilaksanakan. Kemungkinan berbahaya.



Catatan: Harap merujuk pada kewenangan tempat Anda mengenai peraturan dan ketetapan tentang penggunaan yang aman dari cairan, gas dan bahan bakar gas yang terkompresi.

8 Pernyataan Kualitas Strata Group (Aust) Pty Ltd

Semua ReCoila® gulungan selang yang menarik sendiri dan kabel diproduksi

dengan kualitas tinggi. Sistem kualitas internal kami mengharuskan kami memeriksa bahan baku dan komponen sub-kontrak untuk memastikan bahwa telah memenuhi standar teknik yang diperlukan dalam rangka menawarkan produk terbaik di pasaran.

Pada saat empat tahap pabrikasi, masing-masing sub-rakitan diperiksa untuk memastikan fungsi dan kebenaran dimensi. Komponen tertentu seperti pemutar dan cincin geser diperiksa pada tahap sub-perakitan dan saat perakitan akhir untuk memastikan mereka lolos uji tekanan rendah dan tekanan tinggi. Cincin geser diperiksa untuk kelancaran elektrikal dan kebocoran bumi.

Pemeriksaan perakitan akhir dilakukan sebelum pengepakan untuk memastikan gulungan menarik dengan benar dan sistem penguncian berfungsi dengan tepat

Sistem kualitas internal kami didukung oleh garansi jika sewaktu-waktu terjadi kerusakan yang tak terdeteksi atau terduga.

Syarat dan Kondisi Garansi

Pernyataan satu tahun Garansi Terbatas

Strata Group (Aust) Pty Ltd menegaskan konfidensi produk dengan garansi sebagai berikut.

Semua produk yang diproduksi oleh Strata Group (Aust) Pty Ltd dijamin bebas dari kerusakan material dan waktu pembuatannya adalah Dua Belas (12) bulan dari tanggal faktur.

Kewajiban Strata Group (Aust) Pty Ltd akan terbatas pada perbaikan atau penggantian kerusakan material dalam masa garansi. Ketika dikembalikan, biaya pengiriman dibayarkan oleh pabrik atau depot layanan yang ditunjuk oleh Strata Group (Aust) Pty Ltd.

Garansi tidak mencakup kerusakan yang disebabkan oleh kecelakaan, penyalahgunaan, digunakan pada aplikasi selain dari yang telah dirancang, penyalahgunaan atau kesalahan pemasangan atau pemakaian normal dan robek. Produk Strata Group (Aust) Pty Ltd harus dipasang dan dirawat sesuai dengan panduan instruksi pada masing-masing gulungan.

Perpanjangan lima tahun Garansi Terbatas

Item yang terdaftar berikut memiliki perpanjangan lima (5) tahun garansi terbatas

- Komponen putar - sarung dan poros.

Perpanjangan dua tahun Garansi Terbatas

Item yang terdaftar berikut memiliki perpanjangan dua (2) tahun garansi terbatas

- Komponen Pegas dan Plastik.

Garansi satu dan dua tahun tidak mencakup:

Selang- Dijamin oleh produsen masing-masing selang.

Cincin O- Dibatasi untuk masa tiga (3) bulan.

Prosedur melakukan Klaim Garansi

Gulungan yang dijual di Australia

Jika Anda menganggap bahwa kerusakan barang ada dalam garansi, harap ikuti prosedur berikut.

Kewenangan Barang yang Dikembalikan (R.G.A)

Anda wajib memiliki R.G.A yang dapat diperoleh dengan menelepon pegawai penjualan Strata Group (Aust) Pty Ltd. Dengan menyediakan informasi yang memadai, maka R.G.A akan dikeluarkan. Barang harus ditandai dengan nomor yang jelas. Barang yang dikembalikan tanpa RGA tidak akan diterima oleh pengangkut dan akan dikembalikan yang sama.

Bukti tanggal penjualan/pembelian

Bukti penjualan atau pembelian diperlukan dan Anda wajib mengirimkan bukti tanggal penjualan atau pembelian barang yang dipertanyakan. Salinan faktur atau berkas penjualan dianggap sebagai bukti yang cukup.

Detil kontak yang lengkap

Detil kontak Anda yang lengkap harus disertakan dengan barang yang diajukan.

Metode pengiriman dan pengembalian

Barang harus dikembalikan ke tempat pembelian, biaya pengangkutan telah dibayar. Strata Group (Aust) Pty Ltd akan membayar pengangkutan barang dari tempat pembelian ke pabrik atau pusat layanan yang ditunjuk. Tidak ada barang-barang yang akan diterima di tempat-tempat yang ditunjuk, penerima yang membayar.

Dengan adanya barang yang dikembalikan, maka dianggap dalam masa garansi dan teknisi kami akan menegaskan hal ini saat pemeriksaan, Strata Group (Aust) Pty Ltd akan melakukan perbaikan yang diperlukan dan mengembalikan barang secara gratis.

Jika barang ditemukan rusak karena kesalahan yang tidak dijamin, maka barang akan dikenakan biaya perbaikan dan pengiriman akan dikenakan dua arah kecuali pelanggan telah menunjuk pengangkut barang mereka sendiri, maka pengiriman akan dikenakan biaya pada saat barang dikembalikan pada kami pertama kali.

Jika barang rusak yang ditemukan tidak masuk dalam garansi, harap mengacu pada ketentuan dan kondisi layanan dan perbaikan.

Negara-negara di luar Australia, harap merujuk pada distributor terdekat atau tempat pembelian.

Prosedur untuk Barang yang Dikembalikan untuk Layanan

atau Perbaikan

Untuk gulungan yang dijual di Australia

Prosedur berikut ini mencakup barang-barang yang dikembalikan untuk layanan atau perbaikan tidak termasuk dalam garansi.

Kewenangan Barang yang Dikembalikan (RGA)

Anda wajib memiliki RGA yang dapat diperoleh dengan menelepon petugas penjualan Strata Group (Aust) Pty Ltd. Dengan memberikan informasi yang memadai oleh Anda, R.G.A akan dikeluarkan. Barang harus ditandai dengan jelas dengan nomor. Barang yang dikembalikan tanpa R.G.A tidak akan diterima dari jasa pengangkut dan akan dikembalikan oleh pengangkut yang sama.

Nomor urut pelanggan

Anda wajib menyediakan nomor pesanan pembelian resmi untuk perbaikan yang harus dikembalikan bersama barang atau faks ke pusat layanan. Untuk pelanggan tak berakun (seperti pengguna akhir) yang mengembalikan barang, Anda akan diminta untuk mengkonfirmasi beberapa jenis metode pembayaran seperti kartu kredit. Barang yang dikembalikan tanpa pesanan pembelian yang menyertai atau metode pembayaran yang dikonfirmasi, tidak akan dicatat hingga detail yang diperlukan diterima.

Detail kontak yang lengkap

Detail kontak Anda yang lengkap harus disertakan dengan barang yang diajukan.

Pengiriman dan metode pengembalian

Barang-barang dikirim ke pabrik atau layanan Strata Group (Aust) Pty Ltd yang ditunjuk. Tidak ada barang yang akan diterima di tempat-tempat ini yang dibayarkan oleh penerima kecuali telah dilakukan pengaturan sebelumnya untuk mengirimkan barang tersebut dengan akun Strata Group (Aust) Pty Ltd dan Anda akan ditagih biaya pengiriman dengan tarif yang berlaku.

Penawaran harga untuk perbaikan

Barang-barang yang dikembalikan akan dikenakan biaya perbaikan dan salinannya akan difaks ke pelanggan untuk persetujuan. Pelanggan memiliki waktu tujuh hari untuk mengkonfirmasi perbaikan.

Jika konfirmasi tidak diterima dalam waktu tujuh hari, barang akan dikembalikan oleh perusahaan angkutan yang ditunjuk atau melalui pengiriman Strata Group (Aust) Pty Ltd dan akan dikenakan biaya pelayanan minimum. Adapun biaya pelayanan yaitu \$ 25,00 ditambah biaya pengiriman.

Penjualan atau pembuangan barang yang tidak diambil / tidak dikonfirmasi

Barang-barang yang dikirim untuk garansi atau perbaikan yang belum diambil atau dikonfirmasi untuk perbaikan atau dikirim tanpa rincian lengkap pelanggan setelah periode tiga bulan penerimaan, maka Strata Group (Aust) Pty Ltd berhak untuk membuang, atau menjual barang-barang tersebut untuk menutup segala biaya, tidak akan ada klaim yang diakui terhadap Strata Group (Aust) Pty Ltd.

Untuk gulungan yang dibeli di luar Australia, harap merujuk ke distributor atau tempat pembelian terdekat.

Pra-Pemeriksaan

- Periksa gulungan untuk kerusakan pengiriman.
- Memastikan semua komponen yang disediakan sudah sesuai pesanan.
- Catat Nomor Model dan Nomor Seri untuk referensi mendatang.
- Lengkapi formulir pendaftaran garansi yang terdapat dalam panduan ini dan kembalikan ke ReCoila ® untuk menegaskan periode tahun garansi Anda.
- Kami merekomendasikan agar Anda memeriksa dan melumasi kembali bantalan dan komponen bergerak seperti yang telah dijelaskan di bagian perawatan untuk memastikan kelancaran kerja yang terandalkan.

Petunjuk pemasangan

Sambungan jalur masuk selang (pemasok)

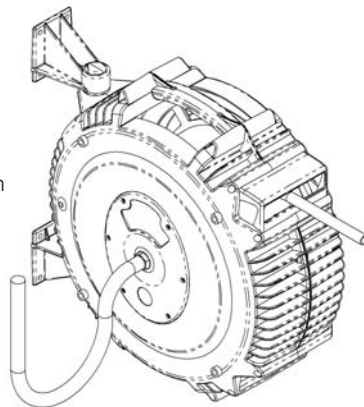
Sambungan fleksibel antara gulungan dan sumber pasokan diperlukan untuk mencegah kemungkinan salah menyebariskan dan mengikat. Sambungan yang tidak fleksibel akan membatalkan garansi. Kisaran tekanan dari selang masuk harus sama dengan atau lebih besar dari kisaran gulungan.

Selalu memeriksa dengan kewenangan setempat Anda mengenai peraturan dan ketentuan untuk penggunaan yang aman dan penanganan gas, cairan dan bahan bakar gas yang terkompresi.

Jangan menggunakan pelumas atau ulir penyegel pada sambungan Oksigen kecuali pelumas atau penyegel tersebut telah disetujui oleh kewenangan setempat untuk digunakan dengan Oksigen.

- Menggunakan selang dan perkakas yang sesuai dan telah disetujui menghubungkan jalur pemasok ke sambungan masuk dari gulungan.
- Pastikan Anda menggunakan ulir penyegel jika diperlukan dan diijinkan.
- Jangan pernah memasang terlalu kencang atau terlalu longgar.
- Setelah sambungan dibuat ke jalur masuk dari gulungan, pastikan Anda membuat atau menyesuaikan sambungan ke jalur keluar gulungan (selang utama) lalu hidupkan katup pasokan perlahan-lahan dan periksa kebocoran.

Catatan: Harap merujuk pada kewenangan tempat Anda mengenai peraturan dan ketentuan tentang penggunaan yang aman dari cairan, gas dan bahan bakar gas yang terkompresi.



Memasang gulungan

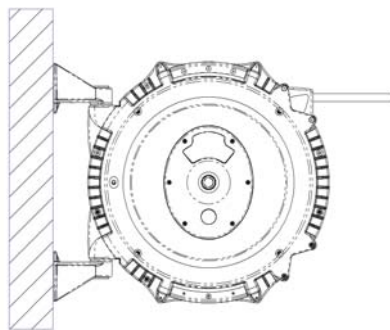
Semua gulungan selang pegas mundur ReCoila® sesuai dengan semua posisi sistem penguncian yang memungkinkan gulungan untuk bekerja di semua posisi (sistem 360 derajat). Gulungan yang tersedia sudah standar dengan sistem pemasangan dan braket yang memungkinkan pemasangan di langit-langit atau di dinding - pilihan pemasangan di lantai atau di bawah bangku dapat dibeli untuk posisi pemasangan lainnya - lihat contoh di halaman selanjutnya.

Ketinggian optimal untuk pemasangan di dinding yang sedemikian rupa memungkinkan selang atau kabel dapat ditarik pada sudut ke atas atau ke bawah tidak lebih dari sekitar 15 derajat - sudut melebihi batas ini dapat menimbulkan tarikan yang tidak semestinya dan berpotensi menyebabkan keausan dini pada pembukaan mulut gulungan.

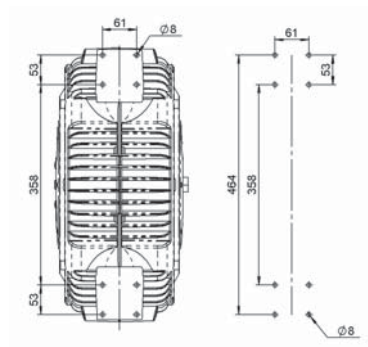
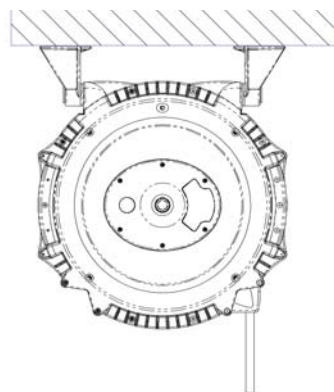
Untuk pemasangan di dinding yang membutuhkan ketinggian di atas tiga meter, kami menyarankan penggunaan pemasangan braket lantai pilihan yang berputar. Bautkan braket ke dinding dan perbaiki posisi gulungan seperti yang akan Anda lakukan untuk pemasangan langit-langit - lihat contoh pada halaman berikut.

Catatan: Saat meletakkan gulungan ke dalam braket, jangan biarkan gulungan menggantung bebas dari bawah braket. Pegang di tempatnya.

Pemasangan umum



Pemasangan di langit-langit

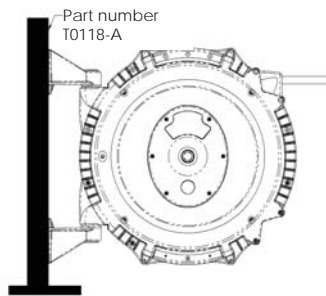


Catatan: Pedoman braket dinding sangat penting, harap ikuti gambar.

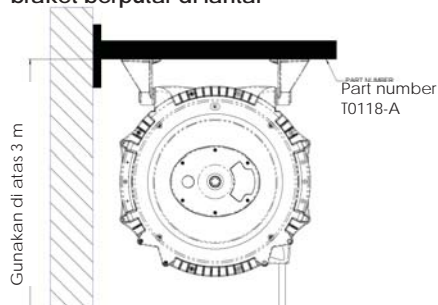
Pilihan pemasangan penempatan braket

Pilihan pemasangan braket tambahan tersedia seperti, Pemasangan permanen di lantai dimana Anda tidak memerlukan gulungan untuk memutar, atau pemasangan di dinding ekstra tinggi dimana Anda memerlukan gulungan untuk dipasang sangat tinggi di dinding, atau pemasangan memutar di lantai dan pemasangan di bawah bangku.

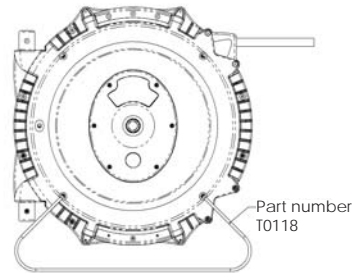
Pemasangan memutar di lantai



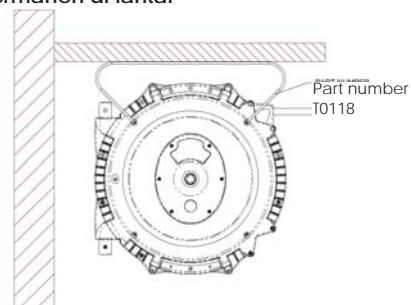
Pemasangan di dinding ekstra tinggi umumnya menggunakan pemasangan braket berputar di lantai



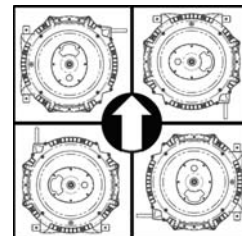
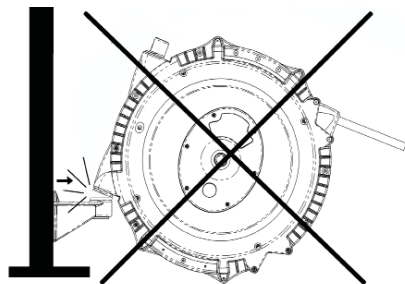
Pemasangan permanen di lantai



Pemasangan di bawah bangku menggunakan pemasangan braket permanen di lantai



Important: When mounting the reel, do not leave the reel hanging unsupported in one mounting bracket whilst reaching for fasteners or tools. Leaving the reel hanging from one bracket places unnecessary stress on the bottom boss, and may cause the boss to fail immediately. If it does not break immediately, the boss can be severely weakened and fail some weeks later during normal operation.



Cara menggunakan gulungan

Setelah Anda memasang gulungan dan membuat sambungan masuk, Anda siap untuk bekerja. Dalam rangka membiasakan diri dengan fungsi gulungannya, berdirilah sedekat mungkin ke gulungan, tarik keluar selang perlahan-lahan, Anda akan mendengar bunyi klik. Ini adalah tuas pengunci yang bekerja di gigi pengunci atau gigi ratchet.

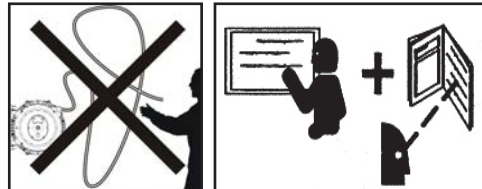
Begitu Anda mendengar suara tersebut, berhenti menarik dan biarkan selang sedikit menarik kembali dan akan mengunci posisinya. Jika tidak akan mengunci, biarkan selang untuk menarik kembali lebih banyak kemudian tarik lagi perlahan, hingga Anda mendengar satu atau dua klik pertama. Berhentilah menarik dan biarkan selang menarik sedikit dan menguncinya.

Sekarang kembali tarik keluar hingga Anda mendengar klik berikutnya dan ulangi proses penguncian. Selang akan mengunci kira-kira setiap peningkatan tiga kaki (satu meter) tetapi hanya setelah Anda menariknya dengan gerakan ke luar. Sistem penguncian dirancang sehingga selang tidak akan pernah mengunci ketika memutar balik.

Ketika Anda telah terbiasa dengan sistemnya, Anda tidak perlu lagi mendengarkan nada penguncian karena secara otomatis Anda akan tahu kapan dan dimana ia akan mengunci.

Jangan biarkan selang terbang kembali tak terkendali. Hal ini dapat menyebabkan kerusakan pada barang atau orang. Selalu pegang selang dengan kokoh karena selang menarik kembali ke gulungan.

Untuk memutar kembali selang, tarik keluar sekitar satu kaki atau 300 mm dan kemudian biarkan selang menarik kembali sementara selang dipegang. Jika Anda ingin menghentikan pemutaran balik dan mengunci dalam posisinya kembali, tarik selang keluar sedikit hingga Anda mendengar nada klik dan biarkan untuk sedikit menarik kembali, mengunci selang pada posisinya.



Bagian Pemeliharaan

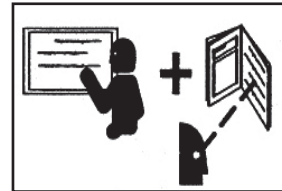
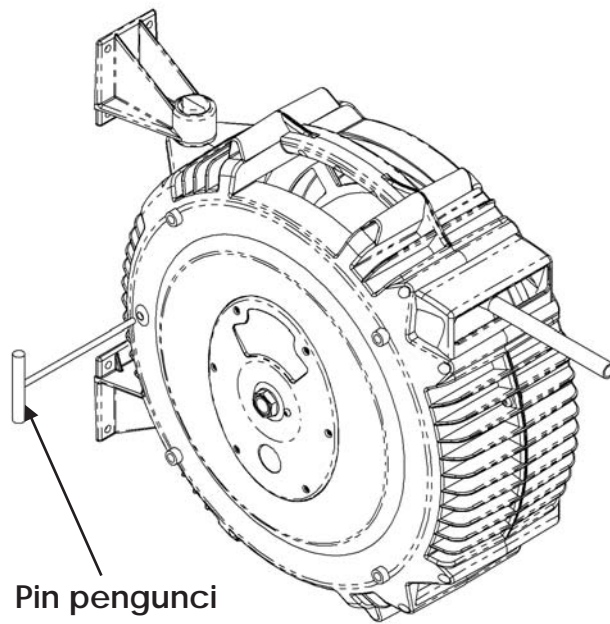
Memasukkan pin pengunci layanan

Demi keselamatan, kami telah merancang dan menciptakan alat servis khusus, pin pengunci yang ketika dimasukkan melalui selubung luar, akan mengunci teromol dari kemampuan berputar ketika melakukan pekerjaan.

Perlengkapan ini dapat dibeli di distributor terdekat Anda.

Kami merekomendasikan bahwa alat ini digunakan untuk mencegah kerusakan pada gulungan atau orang yang melayani.

Dengan hanya memutar teromol, menarik selang perlahan dan melihat ke dalam lubang pin layanan yang ditunjukkan di bawah ini, Anda akan melihat deretan lubang, masukkan pin langsung melalui gulungan sehingga menjulur keluar dari sisi yang berlawanan.



Memeriksa kebocoran

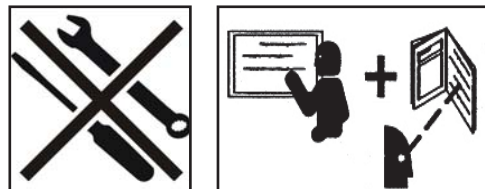
Seperti semua komponen bergerak dan berputar, perlu diadakan pemeriksaan pemeliharaan rutin. Beberapa pemeriksaan sangat sederhana dan hanya memerlukan pemeriksaan visual. Pemeriksaan lainnya membutuhkan pekerjaan layanan yang dilakukan terhadap barang-barang seperti segel dan cincin O. Untuk servis cincin O dan segel, harap merujuk pada "pekerjaan servis cincin O dan segel" di halaman selanjutnya.

Dari waktu ke waktu, kami merekomendasikan agar pengguna memeriksa kebocoran. Kebocoran cairan mudah ditemukan, namun demikian, kebocoran gas perlu dilakukan uji kebocoran. Uji air sabun adalah yang paling sederhana. Air sabun disikat di sekitar sendi dan akan segera mengindikasikan kebocoran jika muncul gelembung.

Gulungan Oksigen dan Bahan Bakar gas harus diperiksa secara teratur untuk mencegah kemungkinan kebakaran karena kebocoran gas yang mudah terbakar. Uji air sabun juga berlaku di sini, namun demikian, uji yang cepat untuk menentukan adanya kebocoran adalah dengan memberi tekanan udara pada saluran, pastikan suluh tiup atau peralatan dimatikan. Tanpa menyentuh regulator, matikan katup botol utama. Jika Anda melihat tolok tekanan pada regulator dan mulai menurun, hal itu menunjukkan kebocoran antara regulator dan suluh tiup atau peralatan. Jika hal itu terjadi, beri tekanan pada sistem lagi dan lakukan pengujian air sabun untuk menemukan kebocoran.

Memeriksa kerusakan pada selang

Sistem bertekanan tinggi akan membutuhkan prosedur uji rutin dimana sistem diberi tekanan untuk menguji tekanan dan dirawat. Sebagian besar gulungan selang PVC ReCoila® tidak memerlukan uji ini dan pemeriksaan visual sederhana akan mengidentifikasi kemungkinan kegagalan selang. Tarik semua selang dari gulungan dan kunciilah di posisi terakhir, geser selang melalui tangan Anda lalu cari luka, memar, retak, lepuhan atau pengerasan kulit selang tersebut. Jika Anda menemukan salah satu kondisi tersebut, tunjukkan pada kepala tukang atau manajer Anda supaya segera mengambil tindakan yang tepat.



Servis atau Mengganti cincin O, segel, pemutar dan cincin geser

Pada pemeriksaan pemeliharaan normal dan terjadwal, cincin O dan segel perlu diservis atau diganti dari waktu ke waktu. Tugas mengganti cincin O dan segel cukup sederhana dan hanya memakan waktu beberapa menit sesuai prosedur di bawah ini.

Tarik selang keluar dari gulungan, menggunakan alat pengunci layanan seperti yang dijelaskan dalam "penggunaan alat layanan penguncian", perbaiki alat dalam posisi. Hal ini akan mengunci gulungan dan mengamankan pekerjaan perbaikan.

Catatan: Jangan pernah membuka pelat samping tegangan atau menyesuaikan tegangan dengan keseluruhan atau sebagian selang. Semua selang harus sepenuhnya ada dalam gulungan.

Lepaskan pasokan jalur masuk dari jalur masuk gulungan. Lepaskan enam sekrup ulir di pelat samping jalur masuk. Lepaskan pelat samping dan pemutar.

Pada akhir gandar putar, lepaskan cincin penjepit dan geser sarung putar dari poros putar.

Hal ini akan membuka cincin O dan segel - lepaskan dengan alat yang tepat.

Catatan: Jangan menoreh atau menggores cincin O atau segel, permukaan segel.

Ganti cincin O dan segel dan gunakan pelumas yang tepat.

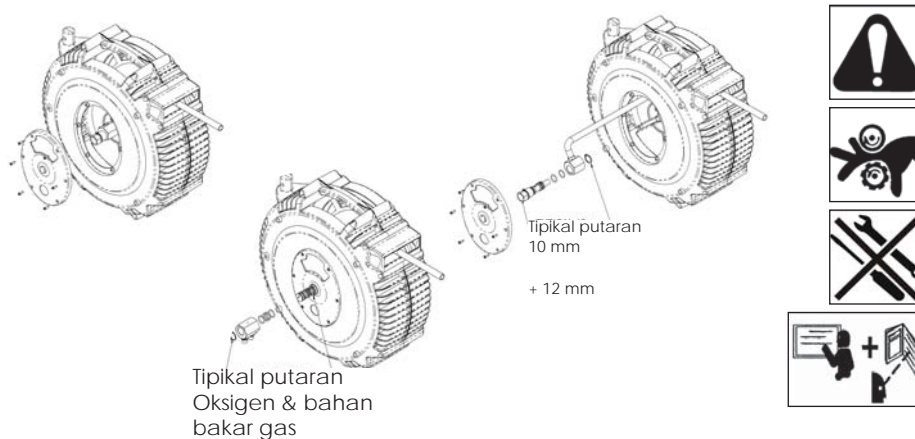
Catatan: Gunakan hanya segel asli dan cincin O ReCoila®. Jika tidak, maka akan membatalkan garansi.

Catatan: Untuk pemutar Oksigen dan sambungan, hanya gunakan pelumas yang disetujui. Harap merujuk pada kewenangan setempat Anda.

Rakit kembali pemutar dan cocokkan kembali pada posisi, ganti sekrup ulirnya. Sambungkan kembali jalur masuk pemasok dan periksa kebocoran, merujuk pada "memeriksa kebocoran" di halaman sebelumnya pada panduan ini.

Langkah 1

Langkah 2



Menambahkan / menghapus ketegangan

Catatan: Jangan pernah menambahkan atau menghapus tegangan ketika selang diperpanjang dari gulungan. Selang harus selalu tergulung pada gulungan selang.

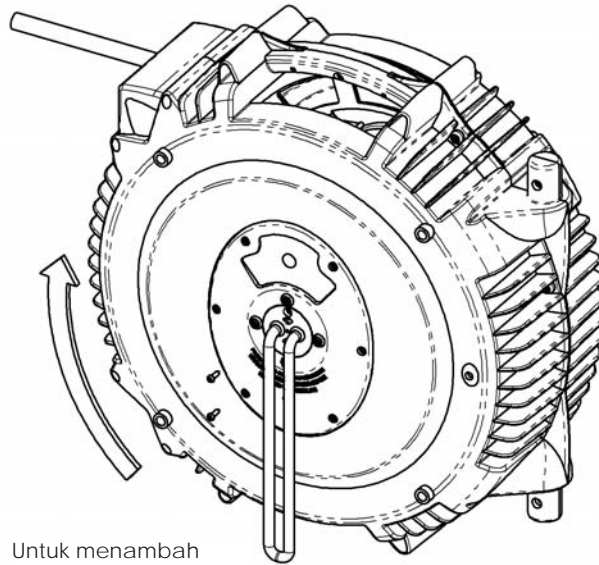
Menambahkan tegangan

Dengan keseluruhan selang yang menggulung di gulungan, lepaskan dua sekrup di bagian paling dalam yang terkunci cincin tegangan. Dengan kunci pas "C" atau alat layanan tegangan, putar penutup searah jarum jam sebanyak satu putaran penuh, penutup tegangan merupakan sistem ratchet sehingga Anda akan memperhatikan nada klik sewaktu Anda memutar penutup. Selalu tempatkan sekrup dalam posisi vertikal ketika selesai, dengan begitu Anda akan tahu bahwa Anda telah melakukan satu putaran penuh.

Setiap kali menambahkan tegangan, hanya tambahkan satu putaran penuh pada satu waktu.

Sebelum mengganti sekrup, tarik keluar selang - periksa untuk memastikan bahwa semua selang telah keluar. Jika Anda tidak dapat menarik seluruh selang keluar dan ada gulungan yang tersisa pada gulungan, hal ini menandakan bahwa anda telah memberi tegangan berlebih pada pegas atau pegas telah kehabisan daya dan kami sarankan Anda untuk menghubungi pusat layanan Anda.

Jika semuanya OK, gantikan dua sekrup ulir untuk mengunci tutup pada posisi.



Untuk menambah tegangan



Catatan: Jangan pernah menambahkan atau melepaskan tegangan ketika selang diperpanjang dari gulungan. Selang harus selalu tergulung pada gulungan selang.

Melepaskan tegangan

Melepaskan tegangan dilakukan pada salah satu dari dua alasan berikut:

1. Jika Anda memberi tekanan lebih besar pada gulungan selang Anda dan tidak dapat menarik keluar semua selang.

2. Bahwa Anda mengganti teromol pegas. Seharusnya tidak ada alasan lain untuk

melepaskan tegangan dari gulungan.

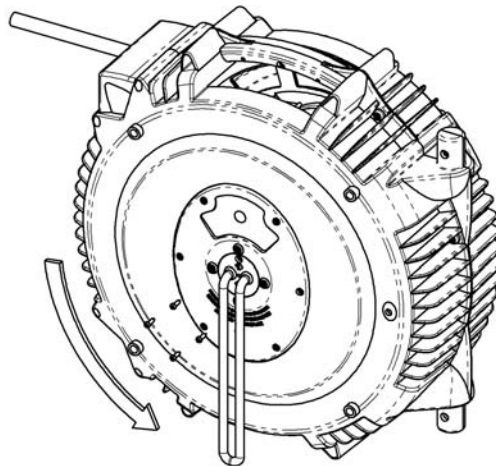
Gunakan kunci pas "C" atau alat layanan, tahan tutup pengunci sentral dan lepaskan empat sekrup bagian luar.

Catatan: Ada tegangan pada penutup ini dan akan berputar melawan arah jarum jam, maka dari itu peganglah dengan erat.

Setelah sekrup dilepaskan, biarkan penutup dibuka dengan cara yang dikendalikan - ketika tegangan dilepaskan, penutup akan diam. Sekarang tindakan tersebut telah melepaskan semua tegangan. Ganti keempat sekrup ulir untuk memastikan Anda telah menempatkan posisi yang tepat antara penutup bagian dalam yang berputar dan pelat samping.

Untuk menambah tegangan, ikuti langkah-langkah di halaman sebelumnya "Menambahkan tegangan". Jika Anda telah melepaskan semua tegangan dan sedang memberi tegangan kembali, tambahkan lima putaran penuh untuk memulainya dan kemudian satu per satu jika diperlukan.

Ulangi langkah-langkah seperti yang telah dijelaskan dalam "Menambahkan tegangan".



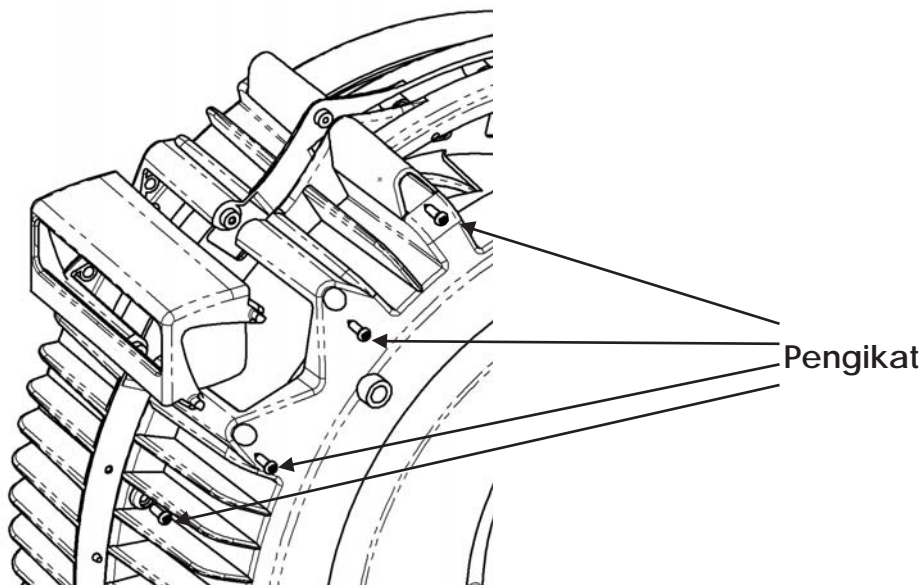
Untuk menghapus tegangan



Bagian prosedur perbaikan

Mengganti garda mulut

Gulungan telah dirancang dengan garda mulut yang dapat diganti untuk mencegah aus pada selubung gulungan. Jumlah keausan pada garda mulut tergantung pada jumlah pemakaian. Untuk menggantinya, tarik selang dari gulungan dan kunci posisinya, lepaskan empat pengikat seperti yang ditunjukkan di bawah ini, regangkan selubung dengan sedikit terbuka untuk mengeluarkan garda mulut. Lepaskan penahan selang dan geser garda mulut dan cocokkan ke garda yang baru dengan urutan terbalik.



Mengganti pemutar, cincin geser dan cincin O/segel

Catatan: Perbaikan gulungan kabel listrik harus dilakukan oleh teknisi listrik yang berwenang.

Tugas mengganti pemutar sama seperti mengganti cincin O dan segel.

Ikuti prosedur pada halaman berikutnya.

Tarik selang keluar dari gulungan, menggunakan alat pengunci layanan yang dijelaskan pada halaman 16 dari panduan ini "memasukkan pin layanan pengunci", perbaiki alat layanan dalam posisi. Hal ini akan mengunci gulungan dan memberi keamanan untuk perbaikan.

Catatan: Jangan pernah membuka pelat samping tegangan atau menyesuaikan tegangan dengan keseluruhan atau sebagian selang. Semua selang atau kabel harus sepenuhnya ditarik kembali ke gulungan (digulung semuanya).

Lepaskan jalur masuk pasokan dari jalur masuk alat pada gulungan atau lepaskan kabel pasokan untuk gulungan listrik.

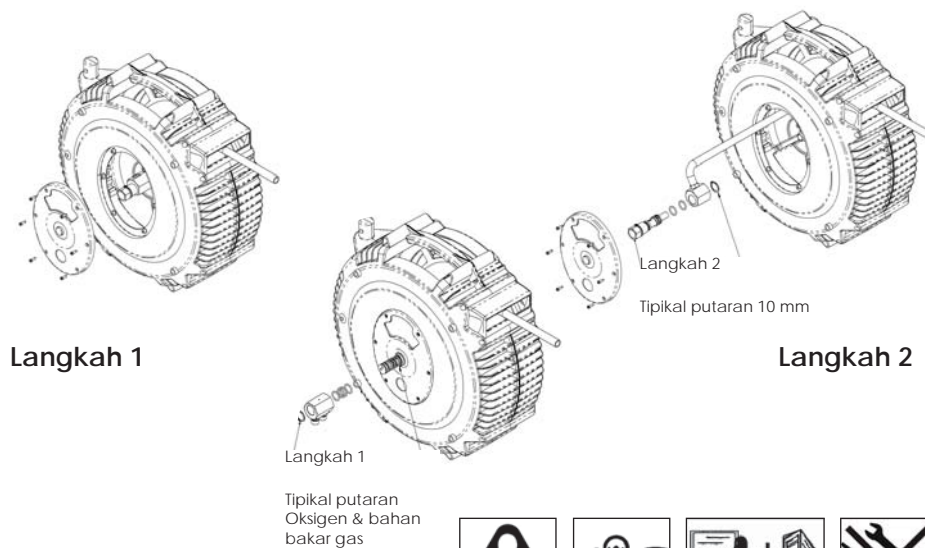
Lepaskan enam sekrup ulir pada pelat samping jalur masuk.

Lepaskan pelat samping dan putar. Anda akan perhatikan bahwa selang yang terhubung ke teromol bagian dalam dengan kabel pengikat, potong kabel pengikat dan berhati-hati agar tidak memotong selang. Setelah ini selesai, maka akan memungkinkan Anda untuk menarik selang melalui rongga pelat samping. Tarik selang keluar cukup jauh untuk mendapatkan ruang bebas. Lepaskan selang dari pemutar "untuk gulungan listrik, kendurkan sekrup dan pegang kabel utama". Sambungkan kembali rakitan selang baru pada pemutar, ganti pemutar dan cocokkan kembali kabel pengikat untuk menahan selang pada teromol dan cocokkan kembali pemutar dan pelat samping. Sambungkan kembali jalur masuk pemasok dan periksa kebocoran. Gulungan listrik harus diuji untuk kebocoran bumi, kesinambungan dan sambungan kabel yang benar.

Lepaskan alat layanan sambil memegang kabel utama atau selang dan biarkan kabel atau selang untuk menarik sendiri.

Catatan: Gunakan hanya komponen asli ReCoila®. Jika tidak, maka dapat membatalkan garansi.

Catatan: Untuk Oksigen putar dan sambungan, hanya gunakan pelumas yang disetujui. Harap merujuk pada kewenangan setempat Anda.



Mengganti selang atau kabel

Catatan: Perbaikan gulungan kabel listrik harus dilakukan oleh teknisi listrik yang berwenang.

Ikuti prosedur yang sama seperti "menggantikan pemutar atau cincin geser" setelah Anda memutuskan selang dari pemutar atau lepaskan cincin geser, tarik selang atau kabel dari gulungan melalui pembukaan utama.

Catatan: selalu periksa panjang dan diameter selang atau kabel pengganti Anda untuk memastikan bahwa panjang dan diameter selang atau kabel sama dengan yang disediakan oleh gulungan. Masing-masing model gulungan dirancang untuk menarik kembali selang atau kabel dengan panjang dan diameter tertentu saja. Semakin panjang atau semakin besar diameternya akan dapat merusak gulungan dan membatalkan garansi.

Ganti selang atau kabel dengan menyumpal mulut gulungan dan kemudian melalui pembukaan dalam teromol, sambung kembali ke pemutar atau cincin geser.

Cocokkan kembali kabel pengikat untuk menahan selang terhadap teromol dan cocokkan kembali pemutar dan pelat samping.

Sambungkan kembali jalur masuk pasokan dan periksa kebocoran. Gulungan listrik harus diuji untuk kebocoran bumi, kesinambungan dan sambungan kabel yang benar.

Lepaskan alat layanan sambil memegang kabel utama atau selang dan biarkan kabel atau selang untuk menarik sendiri.

Catatan: Gunakan hanya komponen asli ReCoila®. Jika tidak, maka akan membatalkan garansi.

Catatan: Untuk Oksigen putar dan sambungan, hanya gunakan pelumas yang disetujui. Harap merujuk pada kewenangan setempat Anda.



Mengganti sistem penguncian tegangan

Catatan: Jangan pernah membuka pelat sisi tegangan atau menyesuaikan tegangan dengan keseluruhan atau sebagian selang. Semua selang atau kabel harus benar-benar ditarik ke dalam gulungan (yaitu merusak teromol pada gulungan)

Langkah pertama adalah melepas tegangan dari gulungan. Mengikuti prosedur "melepas tegangan" di halaman 20 pada panduan ini.

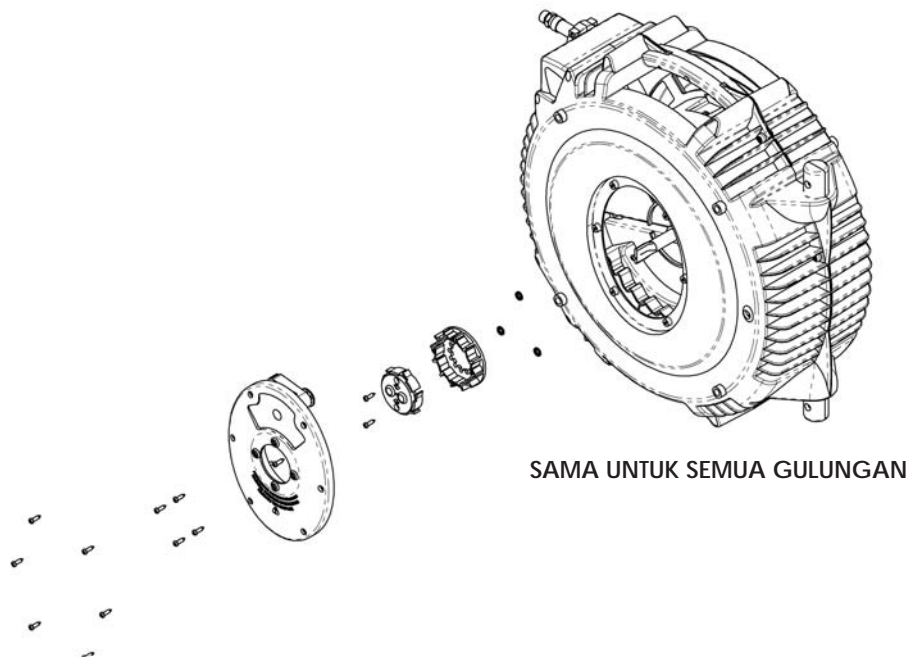
Lepaskan enam sekrup ulir yang memiliki tegangan pelat samping berikut sekrup paling tengah di pusat roda tegangan.

Setelah Anda melepaskan pelat samping, periksalah untuk melihat jika ada kerusakan pada penguncian gigi/gigi ratchet yang terletak di teromol dalam.

Jika penguncian gigi/gigi ratchet rusak atau pecah, Anda harus mengganti bagian dalam teromol kanister pegas. Merujuk pada "mengganti pegas rusak" di halaman 26 pada panduan ini.

Jika semuanya OK dan tanpa kerusakan, cocokkan kembali rakitan pelat samping baru dan ikuti prosedur untuk menegangkan kembali gulungan pada bagian sebelumnya.

Untuk menambah tegangan, ikuti langkah-langkah pada bagian "Menambahkan tegangan" di halaman 19.

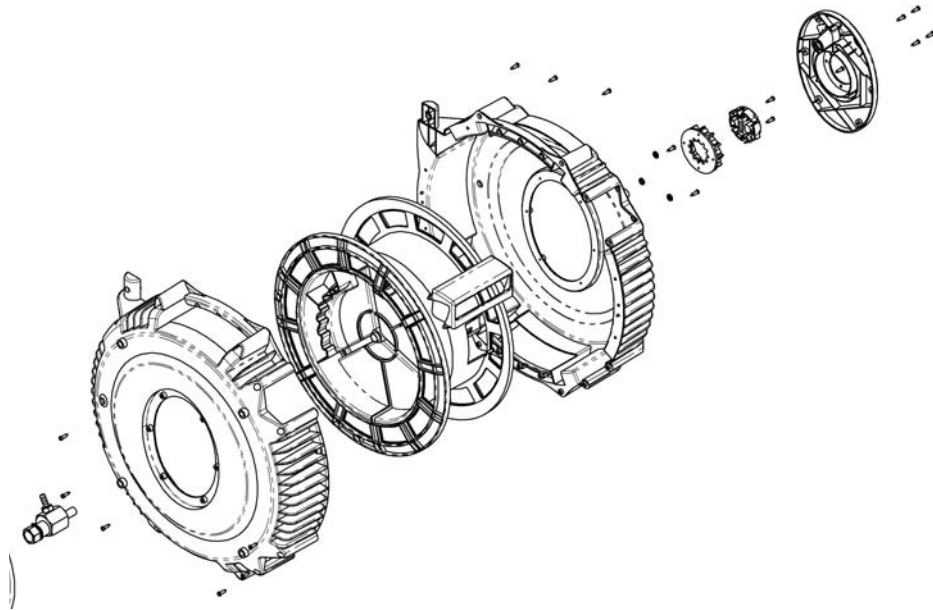


Mengganti selubung luar

Untuk mengganti selubung luar, terlebih dahulu Anda harus mengikuti prosedur untuk "mengganti sistem penguncian" pada halaman sebelumnya. Setelah Anda melepaskan tegangan dan melepaskan pelat samping tegangan, lepaskan jalur masuk pelat samping seperti yang Anda lakukan jika Anda akan mengganti pemutar. Namun demikian, jangan putus pemutar dari selang.

Lepaskan sekrup di sekitar selubung luar dan bagi menjadi dua bagian. Pasang kembali teromol ke bagian selubung baru dan gantilah sekrup.

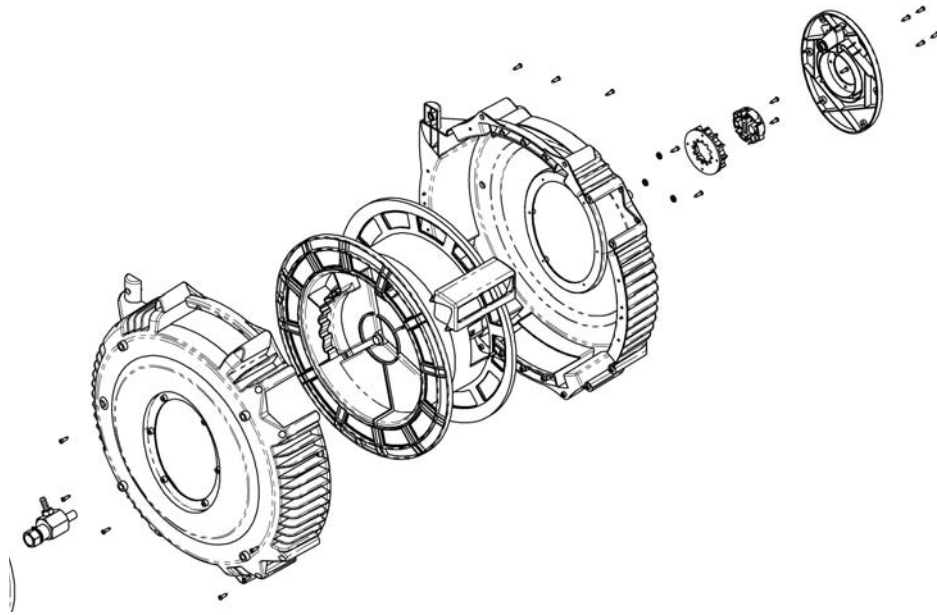
Cocokkan jalur masuk pelat samping. Cocokkan tegangan pelat samping dan ikuti prosedur untuk "mengganti sistem penguncian tegangan".



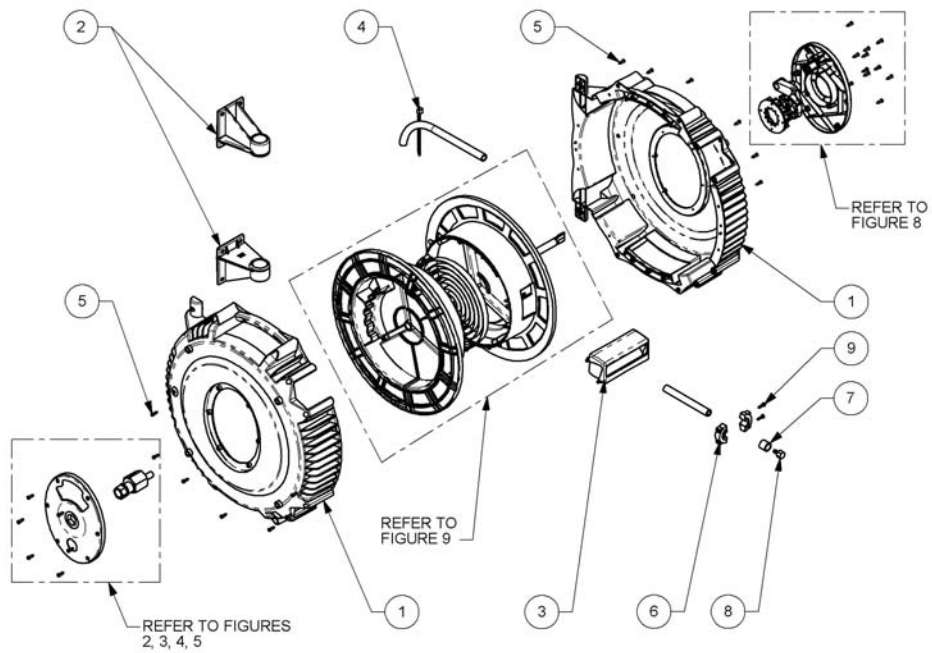
Mengganti pegas yang rusak

Catatan: Jangan pernah membuka rakitan teromol pegas karena mengandung pegas melingkar dan dapat menyebabkan cedera serius.

Mengingat faktor keamanan, kami tidak hanya menjual pegas, melainkan kami menjual rakitan pegas lengkap yang disebut rakitan teromol pegas. Untuk menggantikan rakitan teromol pegas, ikuti prosedur untuk "menggantikan selubung luar" pada halaman sebelumnya. Setelah Anda mengeluarkan teromol dari gulungan, lepaskan selang dan cocokkan kembali ke teromol baru. Memasang kembali gulungan dengan cara yang sama seperti yang dijelaskan pada bagian "mengganti selubung luar".



Rincian komponen Tipikal rakitan utama



DRAWING FIGURE 1

Catatan: Tidak semua barang dijual tersendiri - rakitan kompleks dan rakitan pegas dijual dalam formulir sub-rakitan

Catatan: Gunakan hanya komponen asli ReCoila®. Jika tidak, maka dapat membatalkan garansi.

Rincian komponen
Tipikal rakitan udara dan cairan putar terkompresi

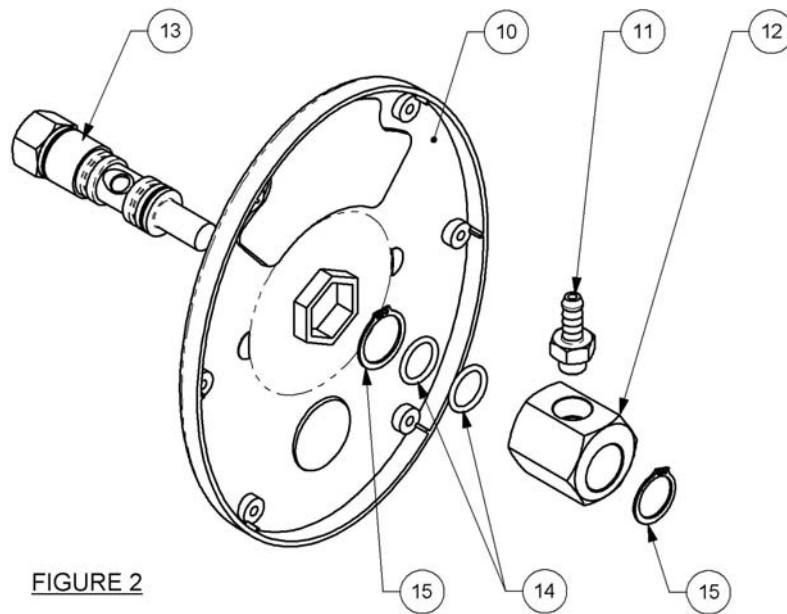


FIGURE 2

Catatan: Gunakan hanya komponen asli ReCoila®. Jika tidak, maka dapat membatalkan garansi.



Rincian komponen Tipikal Oksigen dan Bahan Bakar Gas Putar

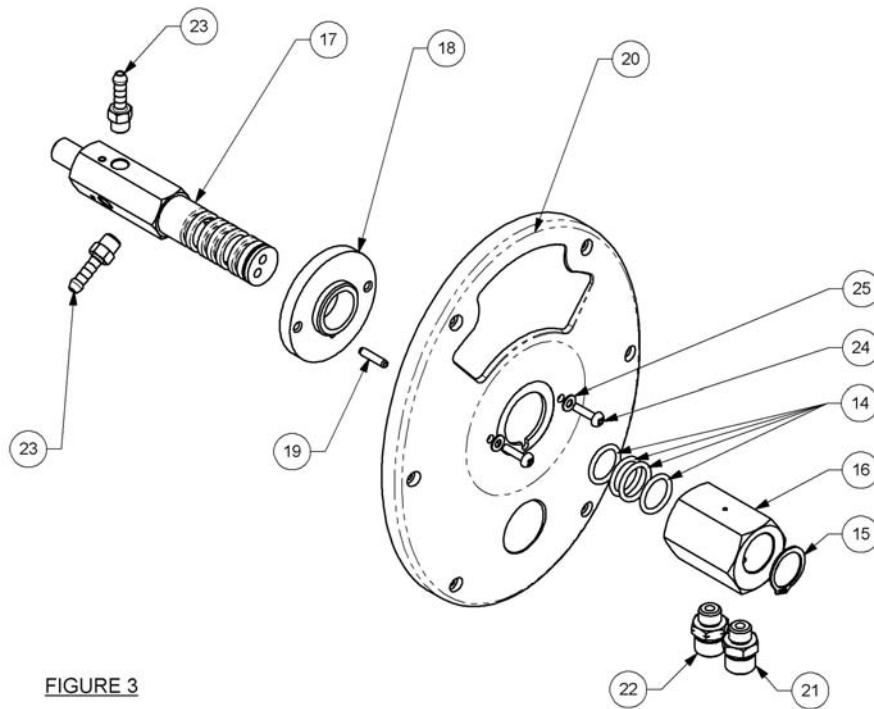


FIGURE 3

Catatan: Barang ini dijual sebagai barang rakitan. Jasa servis cincin O dijual terpisah, harap mencatat model gulungan selang yang Anda miliki.

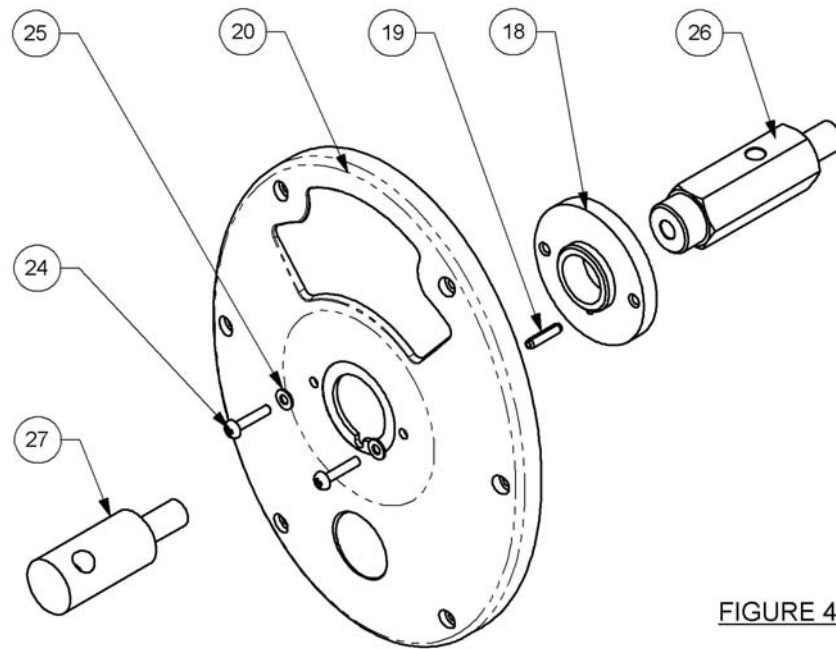
Catatan: Gunakan hanya komponen asli ReCoila®. Jika tidak, maka dapat membatalkan garansi.

Catatan: Untuk Oksigen putar dan sambungan, hanya menggunakan pelumas yang disetujui. Harap merujuk pada kewenangan setempat Anda.



Rincian komponen

Tipikal pelumas putar tekanan tinggi



Catatan: Barang ini dijual sebagai barang rakitan. Jasa servis cincin O dijual terpisah, harap mencatat model gulungan selang yang Anda miliki.
Catatan: Gunakan hanya komponen asli ReCoila®. Jika tidak, maka dapat membatalkan garansi.



Rincian komponen

Tipikal rakitan cincin geser listrik

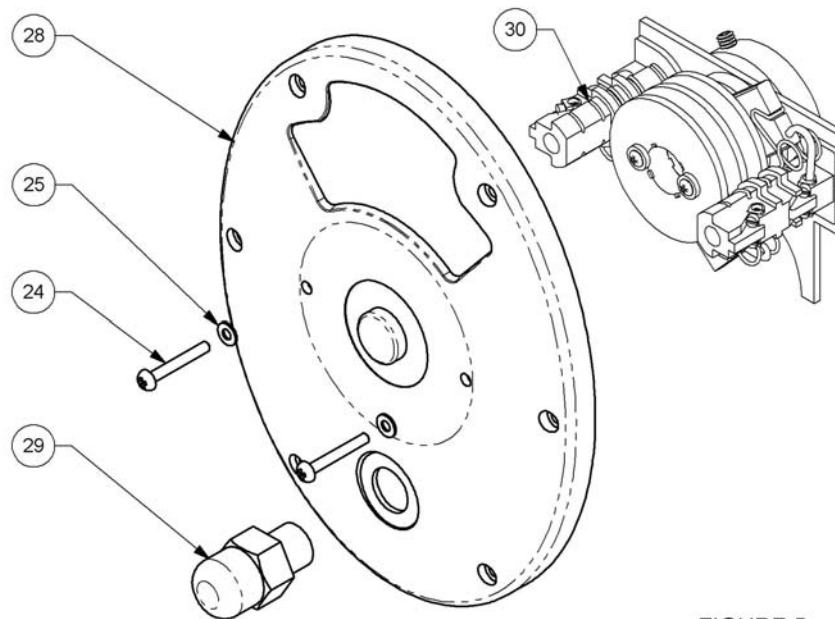


FIGURE 5

Catatan: Barang ini dijual sebagai barang rakitan. Untuk cincin geser, harap sebutkan model gulungan yang Anda miliki.

Selalu memutus pasokan listrik sebelum melakukan layanan atau pekerjaan pemeliharaan.

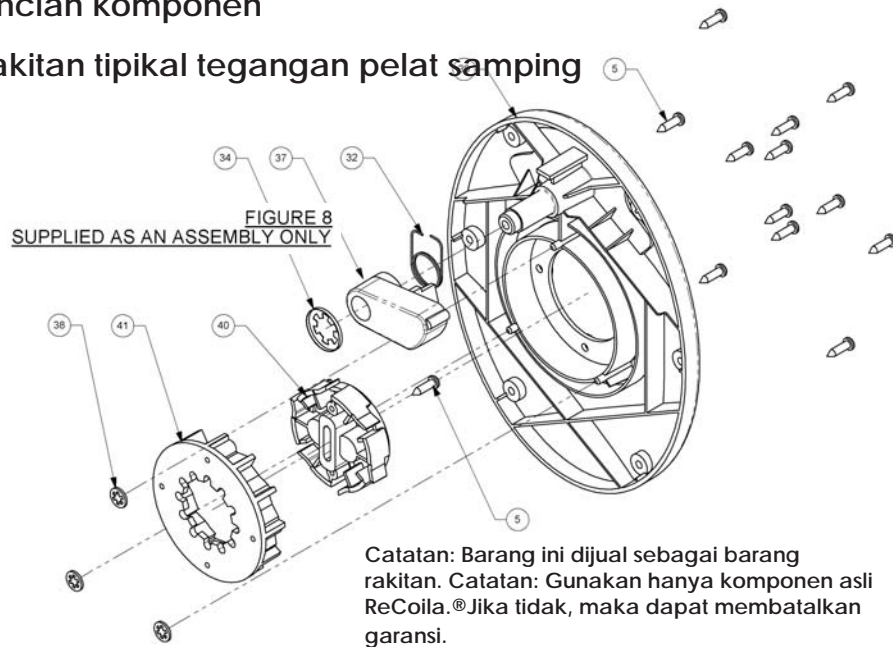
Direkomendasikan agar Anda menggunakan kontraktor listrik bersertifikat untuk melakukan segala perbaikan.

Catatan: Gunakan hanya komponen asli ReCoila®. Jika tidak, maka dapat membatalkan garansi.



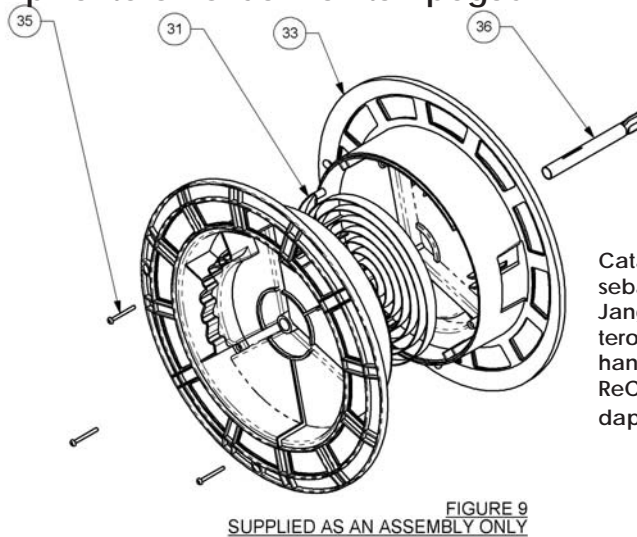
Rincian komponen

Rakitan tipikal tegangan pelat samping



Rincian komponen

Tipikal teromol dan rakitan pegas



Nomor komponen secara numerik

No Barang	Kode Pemesanan	Deskripsi
1	SG0405-B	SELUBUNG LUAR OVAL BIRU
1	SG0405-BLK	SELUBUNG LUAR OVAL HITAM
1	SG0405-G	SELUBUNG LUAR OVAL HIJAU
1	SG0405-R	SELUBUNG LUAR OVAL MERAH
1	SG0405-Y	SELUBUNG LUAR OVAL KUNING
2	SG0023A	BRAKET SUDUT DINDING SEMUA GULUNGAN
3	SG0408	GARDA MULUT NILON
4	SG0112	KABEL PENGIKAT 194MM
5	SG0260	8# X 3/4" LEMPENG PR HI-LO Z/EMAS POIN B
6	SG0017	PENAHAN SELANG 10-MM
6	SG0040	PENAHAN SELANG 12-MM
6	SG0041	PENAHAN SELANG 8-MM
6	SG0042	PENAHAN SELANG 6-MM
6	SG0060	PENAHAN SELANG GANDA 11-MM
7	SG0099	GELANG PIPA API KUNINGAN 14-27 ID
7	SG0221	GELANG PIPA API KUNINGAN BFM687
7	SG0222	GELANG PIPA API KUNINGAN BFM718
7	SG0226	GELANG PIPA API KUNINGAN BFM78119.84 X 15,88
7	SG0226B	BFM 718B GELANG PIPA API 19,84 X 12,70
7	SG0250	GELANG PIPA API KUNINGAN BFM478
8	SG0020	KAIT SELANG 3 / 8 x 3 / 8 BSPT
8	SG0048	KAIT SELANG 1/2" X 3/8 BSPM
8	SG0063	KAIT SELANG OXY / BAHAN BAKAR GAS 5MM
8	SG0064	MUR OXY 5/8 UNF R/H BETINA
8	SG0065	MUR ACCET 5/8 UNF L/H BETINA
8	SG0129	KAIT SELANG 3/8 x 1/4 NTP
8	SG0132	KAIT SELANG 1/2X1/2 NTP
8	SG0146	OXY DAN MUR ACET 3/8 BSP
8	SG0228	KAIT SELANG 1/2" BARB 3/8" NPT
8	SG0236	KAIT SELANG 3/8" X 3/8" NPT
8	SG0244	KAIT SELANG 1/4" BSPT X 3/8"
8	SG0248	KAIT SELANG 1/4" X 3/8 BSPM
9	SG0237	BAUT 1/4" X 1 1/4" LEMPENG XRMTSJT
9	SG0238	MUR 1/4" HNZP
10	SG0402-B	JALUR MASUK PELAT SAMPING HEX BESAR BIRU
10	SG0402-BLK	JALUR MASUK PELAT SAMPING HEX BESAR HITAM
10	SG0402-G	JALUR MASUK PELAT SAMPING HEX BESAR HIJAU

No Barang	Kode Pemesanan	Deskripsi
10	SG0402-R	JALUR MASUK PELAT SAMPING HEX BESAR MERAH
10	SG0402-Y	JALUR MASUK PELAT SAMPING HEX BESAR KUNING
11	SG0020-S	KAIT PENDEK SELANG PUTAR 3/8 X 3/8" BSP
11	SG0048-S	KAIT PENDEK SELANG PUTAR 1/2 X 3/8" BSP
11	SG0228-S	KAIT PENDEK SELANG PUTAR 1/2 X 3/8" NPT
11	SG0236-S	KAIT PENDEK SELANG PUTAR 3/8 X 3/8" NPT
12	SG0504-B	GEN 3 25-MM HEX BODI PUTAR 3/8" BSPP
12	SG0505-B	GEN 3 25-MM HEX BODI PUTAR 1/2" BSPP
12	SG0506-B	GEN 3 25-MM HEX BODI PUTAR 3/8" NPTS
12	SG0507-B	GEN 3 25-MM HEX BODI PUTAR 1\2" NPTS
12	SG0508-B	GEN 3 22-MM HEX BODI PUTAR 3/8" BSPP
12	SG0509-B	GEN 3 22-MM HEX BODI PUTAR 3/8" NPTS
13	SG0504-S	GEN 3 25-MM HEX POROS PUTAR 3/8" BSPP
13	SG0505-S	GEN 3 25-MM HEX POROS PUTAR 1/2" BSPP
13	SG0506-S	GEN 3 25-MM HEX POROS PUTAR 3/8" NPTS
13	SG0507-S	GEN 3 25-MM HEX POROS PUTAR 1/2" NPTS
13	SG0508-S	GEN 3 22-MM HEX POROS PUTAR 3/8" BSPP
14	SG0071	CINCIN O BS115 NBR
14	SG0203	CINCIN O BS115 VITON
14	SG0204	CINCIN O BS115 EPDM
15	SG0070	CINCIN PENJEPIT EKSTERNAL 22MM
16	SG0501	SARUNG GEN 3 OXY & BAHAN BAKAR GAS
17	SG0500	POROS GEN 3 OXY DAN BAHAN BAKAR
18	SG0502	GEN 3 HP / OXY & BAHAN BAKAR GAS BEZEL
19	SG0137	ROL PIN - 6mm OD X 36mm JALUR MASUK OVAL PELAT/S HP OXY BAHAN
20	SG0403-B	BAKAR BIRU JALUR MASUK OVAL PELAT/S HP OXY BAHAN
20	SG0403-BLK	BAKAR HITAM JALUR MASUK OVAL PELAT/S HP OXY BAHAN
20	SG0403-G	BAKAR HIJAU JALUR MASUK OVAL PELAT/S HP OXY BAHAN
20	SG0403-R	BAKAR MERAH JALUR MASUK OVAL PELAT/S HP OXY BAHAN
20	SG0403-Y	BAKAR KUNING
21	SG0076	SET PUNAT OXY EKST 5/8 UNF CINCIN PENJEPIT EKSTERNAL 24-MM POROS BARU
21	SG0077	OXY
21	SG0078A	PUNAT ACET EKST 3/8" BSP
21	SG0091	PUNAT OXY EKST 9/16-18 UNF
21	SG0094	PUNAT OXY EKST M16 JIS
22	SG0076A	ACET EXT ADAPTOR 5/8 UNF
22	SG0078	OXY EXT NIPPLES 3/8 BSP

No Barang	Kode Pemesanan	Deskripsi
22	SG0076A	ACET EKST ADAPTOR 5/8 UNF
22	SG0078	PUNAT OXY EKST 3/8 BSP
22	SG0091A	PUNAT ACET EKST 9/16-18
22	SG0094A	PUNAT ACET EKST M16 JIS
23	SG0138	KAIT SELANG 1/4" X 1/8 BSPM
23	SG0215	KAIT SELANG 3/16" X 1/8 BSP
24	SG0229	M4 X 8MM PHILLIPS KEPALA BAUT
25	SG0239	PENCUCI ZP 5/32 X 7/16 X 20G #02136406
26	SG0503	GEN 3 HP POROS PUTAR 5000 PSI
27	SG0253	HP PELUMAS PUTAR PS490102-4-4
28	SG0404-B	OVAL ELEKTRIK PELAT/S BIRU
28	SG0404-BLK	OVAL ELEKTRIK PELAT/S HITAM
28	SG0404-G	OVAL ELEKTRIK PELAT/S HIJAU
28	SG0404-R	OVAL ELEKTRIK PELAT/S MERAH
28	SG0404-Y	OVAL ELEKTRIK PELAT/S KUNING
29	SG0111	KABEL GLAND M20 X 1,5
30	SG0122	3 FASE, 4 X CINCIN, CINCIN GESER
30	SG0124	FASE TUNGGAL CINCIN GESER 3 X CINCIN
31	SG0015	PER PEGAS UTAMA
32	SG0016	PEGAS PUNTIRAN TUAS PENGUNCI TEROMOL BAGIAN DALAM SEMUA
33	SG0018	PENGGULUNG (PASANGAN)
34	SG0019	PENGENCANG 12-MM P/ON 73020012 M5 X 60mm LEMPENG XR ULIR SENG TINGGI
35	SG0025	RENDAH
36	SG0062	TEROMOL AXLE
37	SG0232	TUAS ReCoila
38	SG0318	TOMBOL PENGIKAT 156RMIP M4
39	SG0401-B	PELAT SAMPING TEGANGAN OVAL BIRU
39	SG0401-BLK	PELAT SAMPING TEGANGAN OVAL HITAM
39	SG0401-G	PELAT SAMPING TEGANGAN OVAL HIJAU
39	SG0401-R	PELAT SAMPING TEGANGAN OVAL MERAH
39	SG0401-Y	PELAT SAMPING TEGANGAN OVAL KUNING
40	SG0406	TUTUP PENGUNCI KETEGANGAN
41	SG0407	CINCIN PENGUNCI RATCHET

Hubungi Kami

Kantor Pusat Australia

Alamat pos:

PO BOX 6463 BC

Blacktown NSW 2148

Australia

Telepon

(61) 2 9621 8988

Surel

sales@recoila.com.au

Alamat jalan:

Unit 1/10 Melissa Place

Kings Park NSW 2148

Australia

Faks

(61) 2 9621 7688

Web

www.recoila.com.au

New Zealand Warehouse & Distribution

Alamat pos:

PO BOX 101582

North Shore Mail Centre

North Shore City 0745 New

Zealand

Telepon

(64) 9 4410177

Surel

sales@recoila.co.nz

Alamat jalan:

Unit 1 / A 93 Ellice Rd

Glenfield North Shore City

0629

New Zealand

Faks

(64) 9 4410178

Web

www.recoila.co.nz

